



**Recomendação  
IGSBrasil 005**

**Aplicação de Geotêxteis  
em Rodovias e Outras  
Áreas Trafegáveis**

**2018**

## APRESENTAÇÃO

Esta recomendação foi elaborada pelo Grupo de Trabalho criado especialmente para este fim e aprovado pelo Conselho Diretor da IGSBrasil em 20 de junho de 2016. As reuniões, abertas a todos os interessados, ocorreram entre os meses de agosto de 2016 e agosto de 2018. A Mesa Redonda para apresentação pública e debates foi realizada em 30 de julho de 2018. Todas as sugestões recebidas durante e após os debates foram avaliadas pelo GT que aprovou o encaminhamento para o Conselho Diretor na reunião de 14 de agosto de 2018, solicitando sua publicação.

As empresas, instituições e representantes que participaram das discussões e contribuíram para esta Recomendação são apresentados no fim deste texto.

## SUMÁRIO GERAL

Introdução.....	2
1 Escopo.....	2
2 Referências normativas e recomendações.....	3
3 Termos e símbolos.....	4
3.1 Termos.....	4
3.2 Símbolos.....	4
4 Aspectos a serem considerados na especificação do produto.....	5
4.1 Requisitos gerais.....	5
4.2 Declaração de Desempenho .....	6
4.3 Avaliação da permeabilidade dos geotêxteis.....	6
4.4 Controles de recebimento e de aceitação.....	7
4.5 Emendas.....	8
5 Requisitos para atender a função separação.....	9
5.1 Conceitos básicos.....	9
5.2 Aplicação em aterros de conquista (plataformas de trabalho) .....	9
5.3 Aplicação sobre sub-leito regularizado.....	10
6 Requisitos para atender a função filtração.....	13
6.1 Sistemas filtro-drenantes subsuperficiais (trincheiras e colchões drenantes).....	13
6.2 Sistemas de controle de erosão superficial - barreiras de sedimentos .....	18
7 Requisitos para aplicação na função alívio de tensões em camadas de revestimento em concreto asfáltico .....	20
7.1 Conceitos básicos .....	20
7.2 Propriedades.....	20
7.3 Cuidados na instalação.....	21
Referências Bibliográficas.....	23

## INTRODUÇÃO

A recomendação IGSBrasil 005 - Aplicação de geotêxteis em rodovias e áreas trafegáveis, apresenta as características mínimas e os cuidados a serem considerados por projetistas e usuários na especificação de produtos capazes de sobreviver às solicitações devidas ao processo de instalação e operação, quando desempenham as funções separação, filtração e alívio de tensões, nas condições usualmente empregadas em obras viárias convencionais.

NOTA: Por solicitações durante o processo de instalação entende-se todas as etapas que vão desde o transporte da bobina de geossintético até o local da instalação, a colocação do geossintético na posição de trabalho e seu recobrimento. Em aplicações nas quais o geossintético é colocado sob camadas de aterro ou de pavimento isto significa a fase até a compactação da camada adjacente.

A recomendação IGSBrasil 005, desenvolvida no âmbito do GT 005 da IGSBrasil, tem por base a experiência na aplicação de geotêxteis no país, considerando também aspectos relacionados à experiência em outros países através da análise de outras normas e recomendações (AASHTO M288 2015, NorGeoSpec 2002 2004, SN670241 2014, CFG 2014).

## 1 ESCOPO

Esta recomendação especifica as características relevantes de geotêxteis atuando na função separação, na função filtração em sistemas drenantes subsuperficiais e sistemas de controle de erosão superficial do tipo barreiras de sedimentos, e na função alívio de tensões no revestimento asfáltico de pavimentos.

Esta recomendação indica as propriedades índice relevantes para cada tipo de obra, e os requisitos mínimos ou condições a serem atendidos pelos produtos que poderiam ser empregados, considerando sua capacidade de sobreviver às solicitações de instalação e de operação, e discute também os cuidados na instalação.

Esta recomendação não pode ser aplicada no caso de solicitações de instalação ou de operação mais complexas e que não tenham sido abordadas no texto, nem podem ser consideradas para a estimativa das solicitações durante a vida de serviço do produto na obra.

Esta recomendação não considera a aplicação de geotêxteis na função reforço, pois esta função exige dimensionamento por cálculo.

Esta recomendação não se aplica aos geotêxteis que compõem os geocompostos cujas características deverão ser avaliadas para cada aplicação e tipo de geocompostos.

## 2 REFERÊNCIAS NORMATIVAS

Os documentos relacionados a seguir são indispensáveis à aplicação desta recomendação:

ABNT NBR ISO 9862 Geossintéticos – Amostragem e preparação de corpos de prova

ABNT NBR ISO 9864 – Geossintéticos – Determinação da massa por unidade de área

ABNT NBR ISO 10318-1 Geossintéticos – Termos e Definições

ABNT NBR ISO 10319 Geotêxteis e produtos correlatos – Ensaio de tração de faixa larga

ABNT NBR ISO 10320 – Geotêxteis e produtos correlatos - Identificação em obra

ABNT NBR ISO 10321 – Geotêxteis e produtos correlatos – Ensaio de tração de emendas

ABNT NBR ISO 10722 Geossintéticos – Procedimento de ensaio índice para avaliação do dano mecânico sob carga repetida – Dano causado por material granular

ABNT NBR ISO 11058 Geotêxteis e produtos correlatos – Determinação das características de permeabilidade normal ao plano sem carga

ABNT NBR ISO 12236 Geotêxteis e produtos correlatos – Ensaio de puncionamento estático (punção CBR)

ABNT NBR ISO 12956 Geotêxteis e produtos correlatos - Determinação da abertura de filtração característica

ABNT NBR ISO 12957-1 Geotêxteis e produtos correlatos - Determinação das características de atrito de interface – Parte 1 Ensaio de cisalhamento direto

ABNT NBR ISO 12957-2 Geotêxteis e produtos correlatos - Determinação das características de atrito de interface – Parte 2 Ensaio de plano inclinado

ABNT NBR ISO 13433 Geotêxteis e produtos correlatos GTX&PC – Ensaio de perfuração dinâmica (cone)

ASTM D 6140 Standard Test Method to Determine Asphalt Retention of Paving Fabrics Used in Asphalt Paving for Full-Width Applications

ASTM D 276 Standard Test Methods for Identification of Fibers in Textiles

IGSBrasil 002-1 Características requeridas para o emprego de geossintéticos – Parte 1: Geotêxteis e Produtos Correlatos (disponível em <http://www.igsbrasil.org.br>)

IGSBrasil 003 Termos e definições complementares (disponível em <http://www.igsbrasil.org.br>)

ISO 13431 Geosynthetics – Determination of tensile creep behavior.

ISO TS 13434 Geosynthetics - Guidelines for durability. International Standard Organization.

## 3 TERMOS E SÍMBOLOS

### 3.1 Termos

Este texto considera os termos definidos na Norma NBR ISO 10318-1, os definidos na Recomendação IGSBrasil 003 e os termos a seguir:

#### 3.1.1 Declaração de Desempenho

certificado emitido pelo fabricante/fornecedor contendo as informações exigidas na recomendação IGSBrasil 002-1 e na ABNT NBR ISO 10320, com o objetivo de garantir a qualidade do produto, apresentar os valores declarados para suas propriedades características de controle e indicar as condições para o emprego adequado

#### 3.1.2 propriedade característica de controle

propriedade índice garantida pelo fabricante com um nível de confiança de 95%, determinada conforme a recomendação IGSBrasil 002-1 e apresentada na Declaração de Desempenho com base em valor nominal e valor de tolerância

#### 3.1.3 valor nominal da propriedade índice (VN)

valor médio obtido no conjunto de ensaios de controle de fabricação do produto já realizados

#### 3.1.4 valor de tolerância (VT)

margem de erro que permite estabelecer os valores mínimos e/ou máximos da propriedade índice garantidos pelo fabricante com um nível de confiança de 95% (ver Anexo A da IGSBrasil 002-1)

### 3.2 Símbolos

Os símbolos definidos a seguir também são aplicados nesta recomendação

CMD direção transversal à de fabricação

$D$  diâmetro do furo em ensaio de resistência à penetração por queda de cone, com 95% de confiança obtido pela expressão (VN-VT)

$\varepsilon$  deformação em tração na carga máxima com 95% de confiança obtida pela expressão (VN-VT)

MD direção de fabricação

$O_{90}$  abertura de filtração característica com 95% de confiança obtida pela expressão (VN $\pm$ VT)

$P$  resistência ao puncionamento estático com 95% de confiança obtida pela expressão (VN-VT)

$T$  resistência à tração na ruptura com 95% de confiança obtida pela expressão (VN-VT)

$v_{index}$  velocidade de fluxo característica com 95% de confiança, obtida pela expressão (VN-VT) a partir de resultados de ensaio de permeabilidade normal ao plano para uma perda de carga hidráulica de 50mm

## 4 ASPECTOS A SEREM CONSIDERADOS NA ESPECIFICAÇÃO DO PRODUTO

### 4.1 Requisitos gerais

**4.1.1** Os geotêxteis a serem empregados em aplicações rodoviárias devem atender os requisitos mínimos para o emprego de geotêxteis em rodovias e área trafegáveis da recomendação IGSBrasil 002-1 relacionados às funções de filtração e de separação, que indica os aspectos a serem atendidos por fabricantes e distribuidores de geotêxteis para garantir a qualidade de seus produtos, e descreve detalhadamente as características a controlar, os cuidados na fabricação, os métodos de ensaio a serem empregados e a frequência dos ensaios de controle.

**4.1.2** As características de controle, o método de ensaio a ser empregado e o modo de sua apresentação, estão resumidos na Tabela 1, sendo VN o valor nominal da propriedade (ver 3.1.3) e VT o valor de tolerância obtido para o produto (ver 3.1.4). A relação VN mais e/ou menos VT indica o valor garantido pelo fabricante com 95% de confiança.

**4.1.3** A durabilidade face ao meio ambiente deve ser controlada pelo fabricante para a condição ambiente normal (solo e água naturais, pH do meio entre 4 e 9 e temperatura enterrado de até 25°C), conforme procedimento indicado na ISO TS 13434 e na recomendação IGSBrasil 002-1. Os produtos aprovados neste controle podem ser empregados para Tempo de Vida de Serviço de até 25 anos. Geotêxteis não ensaiados quanto à durabilidade só podem ser empregados em situações nas quais o Tempo de Vida de Serviço seja inferior a 5 anos.

**4.1.4** No caso de condições ambientes mais complexas ou tempos de serviço mais longos, estudos específicos que considerem as condições da obra precisam ser realizados para verificar a durabilidade do geotêxtil.

**4.1.5** Outras características como atrito de interface para solo padrão (ABNT NBR ISO 12957-1 e 2), e danos por cargas repetidas (ABNT NBR ISO 10722) também podem estar disponíveis para o projetista, mas não são características de controle contínuo, não sendo obrigatória sua apresentação na Declaração de Desempenho. Resultados específicos de ensaio também podem ser necessários ao projeto como a resistência à tração de emendas (ABNT NBR ISO 10321) ou características de interface com materiais da obra (ABNT NBR ISO 12957-1 e 2), que neste caso precisariam de ensaios específicos para as condições de campo.

Tabela 1 Propriedades de controle para aplicação nas funções filtração e separação em rodovias.

Características de controle	Símbolo	Método de ensaio	Modo de apresentação
Resistência à tração máxima	$T$	NBR ISO10319	$(VN - VT)$ kN/m
Deformação à tração na carga máxima	$\varepsilon$	NBR ISO10319	$(VN \pm VT)$ %
Resistência ao punção estático	$P$	NBR ISO12236	$(VN - VT)$ kN
Resistência à perfuração dinâmica	$D$	NBR ISO 13433	$(VN + VT)$ mm
Abertura de filtração característica	$O_{90}$	NBR ISO12956	$(VN \pm VT)$ $\mu$ m
Velocidade índice	$v_{index}$	NBR ISO 11058	$(VN - VT)$ m/s

## 4.2 Declaração de Desempenho

A IGSBrasil 002-1 indica o conteúdo mínimo da Declaração de Desempenho (ver 3.1.1) que deve acompanhar todo produto geotêxtil. Nela o fabricante deve apresentar os aspectos do produto relacionados a seu comportamento e durabilidade, tais como:

- A função ou funções para as quais o produto foi desenvolvido;
- Os valores declarados para as propriedades de controle do produto (valor médio e valor de tolerância – ver IGSBrasil 002-1 e 003);
- O polímero componente e a eventual presença de material reciclado;
- As condições de estocagem recomendadas
- O tempo máximo de exposição a raios UV,
- O limite da Vida de Serviço de Projeto para o qual há garantia de desempenho sem necessidade de análise específica, válido para projetos nos quais o meio ambiente possa ser classificado como normal (solo e água naturais, temperatura menor ou igual a 25°C e pH entre 4 e 9 – ver ISO TS 13434), considerando-se que as condições de transporte, estocagem e instalação sejam satisfatórias.

A Declaração de Desempenho deve apresentar os valores declarados das propriedades indicadas nas tabelas constantes dos itens 5 à 7, atendendo a IGSBrasil 002-1, consideradas as funções para as quais o produto foi desenvolvido.

A especificação de projeto deve ter critérios de recebimento indicando a necessidade de verificar se a Declaração de Desempenho acompanha o produto e se suas declarações atendem ao especificado (ver IGSBrasil 003).

## 4.3 Avaliação da permeabilidade dos geotêxteis

A característica de permeabilidade do geotêxtil precisa ser avaliada sempre que o fluxo de água através de sua estrutura possa ocorrer, mesmo que este seja proveniente apenas de eventos pluviométricos. Para que não haja comprometimento do comportamento esperado, é preciso que a água possa fluir livremente através do geotêxtil, de modo que a permeabilidade seja crescente na direção de fluxo. A propriedade característica do geotêxtil relacionada à permeabilidade é a velocidade índice,  $v_{index}$ , que deve atender a relação:

$$v_{index} > 10 \cdot k_s \cdot i_s \quad \text{para areias limpas} \quad (1)$$

e

$$v_{index} > 100 \cdot k_s \cdot i_s \quad \text{para outros menos permeáveis} \quad (2)$$

sendo  $k_s$  a permeabilidade do solo e  $i_s$  o gradiente hidráulico

## 4.4 Controles de recebimento e aceitação

### 4.4.1 Requisitos para o controle de recebimento

4.4.1.1 O Critério de Recebimento deve indicar os procedimentos para verificar se todo produto recebido está devidamente etiquetado e acompanhado de Declaração de Desempenho.

4.4.1.2 O Critério de Recebimento deve também indicar as informações necessárias a armazenagem e movimentação adequada das bobinas recebidas e os procedimentos para avaliação dos Critérios de Aceitação que precisarem ser observados no momento do recebimento, como por exemplo os relacionados ao estado da embalagem e controle de qualidade.

### 4.4.2 Recomendações para o critério de aceitação

4.4.2.1 Todo produto para ser aceito deve passar por processo de controle atendendo especificação de projeto.

4.4.2.2 O primeiro controle a ser executado é o controle de identificação, atendendo no mínimo a ABNT NBR ISO 10320, recomendando-se verificar ao menos as seguintes informações:

- fabricante e/ou fornecedor;
- nome do produto;
- tipo do produto (classificação conforme NBR ISO 10318-1);
- identificação da unidade;
- comprimento x largura (ambos em metros) da bobina;
- massa por unidade de área, em gramas por metro quadrado, determinada de acordo com a ABNT NBR ISO 9864;
- tipo(s) de polímero componente principal (para cada componente).

O aspecto da embalagem e os dados da etiqueta devem ser verificados para todas as bobinas. A marcação a cada 5m pode ser verificada durante a aceitação, recomendando-se abrir ao menos uma bobina por carga recebida, ou a cada 50.000m<sup>2</sup>.

NOTA: Recomenda-se que a fiscalização observe durante o processo de instalação se as bobinas estão marcadas, não permitindo a instalação de produtos que não atendam a esta exigência.

4.4.2.3 A segunda etapa do controle para aceitação do produto se refere à Declaração de Desempenho, verificando se as informações mínimas indicadas em 4.2 estão presentes e seus valores satisfazem os itens da especificação de projeto, considerando no mínimo: polímero, funções, valores máximos e/ou mínimos das propriedades características, tempo de exposição aos raios UV e tempo de vida de serviço de projeto.



4.4.2.4 A terceira etapa do controle para aceitação do produto se refere à necessidade de ensaios de controle de qualidade do produto recebido, considerando que:

Para produtos não certificados recomenda-se que sejam realizados, no mínimo, ensaios de resistência à tração e alongamento na ruptura (nas direções MD e CMD) e ensaio de punção CBR, ensaiando ao menos uma bobina por carga recebida, ou a cada 50.000m<sup>2</sup>. A critério do projetista, produtos certificados com processos de certificação de até um ano, podem ser submetidos apenas ao controle de identificação.

- Quando ensaios de controle forem solicitados, a amostragem deve atender a ABNT NBR ISO 9862, e o modo de amostragem (escolha das bobinas a serem amostradas, modo de coleta, dimensão das amostras), os ensaios a serem realizados, os métodos de ensaio a serem atendidos (conforme IGSBrasil 002-1) e o processo de encaminhamento das amostras para o laboratório, devem ser explicitados.
- O processo para aceitação ou recusa do material submetido aos ensaios de controle de qualidade deve estar indicado na especificação de projeto. É recomendável que o procedimento para verificação da conformidade seja o mesmo que o estabelecido para os fabricantes, conforme indicado na IGSBrasil 002-1. Caso o controle de qualidade em campo adote outro procedimento de verificação da conformidade, o mesmo tem de estar detalhado na especificação de projeto.

## 4.5 Emendas

4.5.1 As emendas entre painéis de geotêxtil podem ocorrer por sobreposição ou costura.

4.5.2 No caso de emendas por costura alguns cuidados devem ser tomados:

- a especificação de projeto deve indicar a possibilidade e as características da costura tais como tipo de costura e porcentagem de resistência retida após ensaio de tração de faixa larga da emenda (NBR ISO 10321);
- a costura deve ser feita com linha de alta resistência em poliéster ou polipropileno, de cor diferente da do geotêxtil e com resistência aos raios ultravioleta suficiente para as condições de exposição previstas na obra;
- nas costuras feitas em campo, ao menos dois metros extras devem ser preparados para serem amostrados e encaminhados para ensaios de controle de resistência da emenda, e as amostras devem indicar se a emenda foi realizada na direção de fabricação (MD) ou na direção transversal a fabricação (CMD);
- nas costuras feitas em fábrica, o fabricante deve apresentar Declaração de Desempenho específica ou indicar na Declaração de Desempenho do produto a porcentagem de resistência retida garantida após ensaio de tração de faixa larga da emenda (NBR ISO 10321) a partir de resultados obtidos em amostras coletadas num número representativo de bobinas.

4.5.3 No caso de emenda por sobreposição, os comprimentos mínimos de sobreposição estão indicados nos cuidados na instalação de cada caso, quando pertinente.

## 5 REQUISITOS PARA ATENDER A FUNÇÃO SEPARAÇÃO

### 5.1 Conceitos básicos

**5.1.1** A função separação previne a mistura do material do sub-leito e agregado de cobertura como base, sub-base ou camada de aterro. A função separação está sempre associada à função filtração (quando for relevante considerar o carreamento de partículas pelo fluxo de água) ou à função reforço, nas situações nas quais o fluxo de água através do geotêxtil não é relevante, em geral em meios não saturados.

**5.1.2** Em todas as situações a característica de permeabilidade normal ao plano do geotêxtil deve atender no mínimo ao disposto no item 4.3. Nas aplicações onde a função separação está associada à função filtração as características hidráulicas,  $O_{90}$  e  $v_{index}$  devem ser convenientemente dimensionadas, atendendo aos critérios de retenção, colmatação e permeabilidade adotados pelo projetista.

### 5.2 Aplicação em aterros de conquista (plataformas de trabalho)

#### 5.2.1 Propriedades

5.2.1.1 Aterros de conquista são utilizados para permitir o acesso a uma área ou a criação de uma plataforma de trabalho, sendo em geral lançados diretamente sobre o terreno, com a retirada apenas da vegetação de médio e grande porte. Geotêxteis atuando como separadores neste caso precisam resistir à ação contundente de restos vegetais, pedras e irregularidades.

A Tabela 2 apresenta as características mínimas recomendadas para o emprego de geotêxteis nesta aplicação, quando especificados para a função separação, com camada compactada de espessura igual ou superior a 40cm. Os valores indicados advêm da experiência em campo podendo ser diretamente comparados às propriedades índice do produto candidato a desempenhar a função separação.

Tabela 2 Propriedades requeridas para geotêxteis atuando como separador em aterros de conquista.

Característica <sup>a</sup> .	Norma ABNT	unid	material de aterro	
			$d_{max} < 60mm$	$d_{max} > 60mm$
Resistência à tração máxima <sup>b</sup>	NBR ISO 10319	kN/m	≥15	≥18
Resistência a tração máxima x deformação na ruptura <sup>b</sup>	NBR ISO 10319	%kN/m	≥450	≥540
Resistência ao puncionamento estático	NBR ISO 12236	kN	≥2,0	≥2,2
Resistência à perfuração dinâmica	NBR ISO 13433	mm	c	
Velocidade índice	NBR ISO 11058	m/s	≥0,005	
Abertura de filtração característica	NBR ISO 12956	mm	$(VN-VT) \geq 0,05$ e $(VN+VT) \leq 0,25$	

<sup>a</sup>valor com 95% de confiança (VN-/VT)

<sup>b</sup>valores na direção de menor resistência

<sup>c</sup>valor a ser controlado e empregado na comparação entre produtos, sem indicação de limite máximo

### **5.2.2 Cuidados na Instalação**

**5.2.2.1** O geotêxtil deve ser colocado sobre o terreno na direção de tráfego, de modo a ficar com o mínimo de ondas ou dobras.

**5.2.2.2** Bobinas adjacentes serão sobrepostas, costuradas ou unidas como requerido em projeto, com sobreposições devendo ser realizadas na direção indicada em planta. A sobreposição (nas direções MD e CMD) deve ser de 100cm ou com união por costura (ver item 4.5).

**5.2.2.3** Nas curvas o geotêxtil deve ser dobrado de modo a se conformar ao terreno, com as dobras ou sobreposições ficando na direção da construção e mantidas na posição por meio de pinos, grampos, ou pilhas de material de aterro ou pedras.

**5.2.2.4** Antes do recobrimento, o geotêxtil deve ser inspecionado pelo engenheiro responsável pela instalação, ou seu representante, para verificar se o mesmo não sofreu danos na colocação (furos ou rasgos) e o responsável deve emitir um certificado de inspeção. Áreas danificadas devem ser imediatamente cobertas por um outro geotêxtil, com dimensões tais que a sobreposição em todas as direções seja pelo menos a indicada em 5.2.2.2.

**5.2.2.5** A primeira camada de material de aterro, sempre que possível em material granular, deve ser lançada a partir da borda do geotêxtil, não podendo haver tráfego de veículos diretamente sobre o geotêxtil. O material deve ser colocado em camada única, de tal modo que haja sempre uma espessura de material igual ou superior a prevista em projeto para a camada de compactação (mínimo de 40cm), entre o ponto de apoio de qualquer equipamento trafegando sobre a área e o geotêxtil. Os veículos não podem realizar manobras de retorno sobre a área com geotêxtil na primeira camada compactada.

**5.2.2.6** Qualquer afundamento durante a construção deve ser preenchido com material de aterro.

**5.2.2.7** Se a colocação do material de aterro causar danos ao geotêxtil, a área danificada deve ser reparada como descrito em 5.2.2.4, e o processo de colocação do material deve ser modificado afim de eliminar os fatores que levaram a situação anterior (por exemplo, aumentando a espessura da camada ou reduzindo a carga dos equipamentos). Cuidado especial deve ser tomado na compactação por rolo vibratório que preferencialmente não deve ser utilizado na primeira camada compactada.

## **5.3 Aplicação sobre sub-leito regularizado**

### **5.3.1 Propriedades**

**5.3.1.1** Considera-se sub-leito regularizado aquele preparado para receber o geossintético, sem galhos ou restos de vegetação contundente, e com irregularidades não ultrapassando os 45 cm. A Tabela 3 apresenta as propriedades mecânicas mínimas para as condições típicas de aplicação de geotêxteis na função separação neste caso.

**5.3.1.2** Os valores indicados na Tabela 3 advém da experiência em campo podendo ser diretamente comparados às propriedades índice do produto candidato a desempenhar a função separação.

5.3.1.3 Além das propriedades mecânicas, para sobreviver às solicitações durante a instalação é preciso que o tempo de exposição aos raios ultra-violeta até a completa cobertura do geotêxtil seja inferior ao máximo indicado na Declaração de Desempenho, e que as propriedades hidráulicas especificadas em projeto sejam atendidas.

Tabela 3 Propriedades requeridas para instalação de geotêxtil de separação sob camada compactada sobre subleito não saturado limpo – valores mínimos.

Tipo de Subleito	Característica <sup>a</sup> .	Norma ABNT	unid	material da camada compactada			
				Compactação/tráfego leve <sup>1</sup>		Compactação/tráfego pesado <sup>1</sup>	
				d<60mm	d>60mm	d<60mm	d>60mm
CBR<3 Camada compactada >0,4m	Resistência à tração máxima <sup>b</sup>	NBR ISO 10319	kN/m	≥12	≥15	≥15	≥18
	Resistência à tração máxima x deformação na ruptura <sup>b</sup>	NBR ISO 10319	kN/m	≥360	≥450	≥450	≥540
	Puncionamento estático	NBR ISO 12236	kN	≥1,5	≥2,0	≥2,0	≥2,2
3<CBR<6 Camada compactada >0,3m	Resistência à tração máxima <sup>b</sup>	NBR ISO 10319	kN/m	≥10	≥14	≥14	≥16
	Resistência à tração máxima x deformação na ruptura <sup>b</sup>	NBR ISO 10319	kN/m	≥300	≥420	≥420	≥480
	Puncionamento estático	NBR ISO 12236	kN	≥1,3	≥1,8	≥1,8	≥2,0
CBR>6 Camada compactada >0,2m	Resistência à tração máxima <sup>b</sup>	NBR ISO 10319	kN/m	≥8	≥10	≥10	≥12
	Resistência à tração máxima x deformação na ruptura <sup>b</sup>	NBR ISO 10319	kN/m	≥260	≥300	≥300	≥360
	Puncionamento estático	NBR ISO 12236	kN	≥1,2	≥1,3	≥1,3	≥1,5
todos	Perfuração dinâmica	NBR ISO 14333	mm	c			
	Velocidade índice	NBR ISO 11058	m/s	≥0,005			
	Abertura de filtração característica	NBR ISO 12956	mm	0,05≤(VN-VT) e (VN+VT)≤0,25			

<sup>1</sup> compactação leve é a geralmente empregada em áreas para as quais está previsto um baixo volume de tráfego, geralmente associada à uma energia normal, enquanto que a pesada, utilizada em áreas com grande volume de tráfego previsto está geralmente associada à energia intermediária.

<sup>a</sup>valor com 95% de confiança (VN-/ +VT)

<sup>b</sup>valores na direção de menor resistência

<sup>c</sup>valor a ser controlado e empregado na comparação entre produtos, sem indicação de limite máximo

### **5.3.2 Cuidados na instalação**

**5.3.2.1** A área a receber o geotêxtil deve ser limpa e escavada ou aterrada até atingir a cota de projeto, o que inclui remoção da vegetação e da camada de solo orgânico superior.

NOTA Áreas que apresentarem condição de suporte insatisfatória devem ser identificadas durante a preparação do terreno e escavadas e completadas com material de aterro até atingirem a condição prevista no projeto.

**5.3.2.2** O geotêxtil deve ser colocado sobre o terreno preparado, na direção de tráfego, de modo a ficar liso, sem ondas ou dobras. Bobinas adjacentes serão sobrepostas, costuradas ou unidas como requerido em projeto, com sobreposições devendo ser realizadas na direção indicada em planta. A sobreposição na direção transversal (fim/início da bobina) deve ser de 100cm ou com união por costura (ver 4.5), e na direção longitudinal deve ter largura mínima de:

- a) 30 a 50 cm para CBR do terreno maior que 3
- b) 60 a 100 cm para CBR entre 1 e 3
- c) 100cm ou união por costura para CBR menor que 1.

**5.3.2.3** Nas curvas o geotextil deve ser dobrado ou cortado de modo a se conformar ao terreno, com as dobras ou sobreposições ficando na direção da construção e mantidas na posição por meio de pinos, grampos, ou pilhas de material de aterro ou pedras.

**5.3.2.4** Antes do recobrimento o geotêxtil deve ser inspecionado pelo engenheiro responsável pela instalação ou seu representante, para verificar se o mesmo não sofreu danos na colocação (furos ou rasgos) e o responsável deve emitir um certificado de inspeção. Áreas danificadas devem ser imediatamente cobertas por um outro geotêxtil, com dimensões tais que a sobreposição em todas as direções seja pelo menos a indicada em 5.3.2.2.

**5.3.2.5** O material de subbase (ou base) deve ser lançado a partir da borda do geotêxtil ou sobre agregado previamente colocado. Não pode haver tráfego de veículos diretamente sobre o geotêxtil. A subbase deve ser colocada de tal modo que haja sempre uma espessura de material igual ou superior a prevista em projeto para a camada de compactação, entre o ponto de apoio de qualquer equipamento trafegando sobre a área e o geotêxtil. Os veículos não podem realizar manobras de retorno sobre a área com geotêxtil na primeira camada compactada.

NOTA Sobre subleitos com CBR<1 o material da sub-base deve ser espalhado em camada única o mais rapidamente possível após ser despejado, a fim de minimizar o risco de rupturas localizadas devido a baixa capacidade de suporte do subleito.

**5.3.2.6** Qualquer afundamento durante a construção deve ser preenchido com material da subbase e compactado na densidade especificada.

**5.3.2.7** Se a colocação do material de aterro causar danos ao geotêxtil, a área danificada deve ser reparada como descrito em 5.3.2.4, e o processo de colocação do material deve ser modificando afim de eliminar os fatores que levaram a situação anterior (por exemplo, aumentando a espessura da camada ou reduzindo a carga dos equipamentos). Cuidado especial deve ser tomado na compactação por rolo vibratório que preferencialmente não deve ser utilizado na primeira camada compactada.

## 6 REQUISITOS PARA ATENDER A FUNÇÃO FILTRAÇÃO

### 6.1 Sistemas filtro-drenantes subsuperficiais (trincheiras e colchões drenantes)

#### 6.1.1 Conceitos básicos

6.1.1.1 A função filtração está relacionada a capacidade do geotêxtil de reter as partículas do meio poroso à montante que não devem ser carregadas pelas forças hidrostáticas, e ao mesmo tempo permitir a passagem do fluido em movimento, de forma que a perda de carga hidráulica seja decrescente durante todo o percurso da água até o elemento drenante a jusante do filtro.

6.1.1.2 Trincheiras e colchões drenantes são sistemas compostos por elementos de filtro e de dreno, concebidos para coletar e conduzir a água subterrânea, protegendo a obra do excesso de poropressões. Em geral o elemento de filtro é um geotêxtil e o elemento de dreno um material granular aberto, isento de partículas finas, ou um geossintético especialmente desenvolvido para desempenhar a função drenagem (georredes, geoespaçadores, tubos dreno,....).

6.1.1.3 Nos sistemas filtro-drenantes o elemento de filtro deve proteger o solo à montante de processos de erosão interna, e o dreno à jusante, de processos de colmatação.

6.1.1.4 Para exercer corretamente esta função o geotêxtil deve estar limpo, íntegro e em contato com o meio a filtrar, evitando-se situações nas quais possam existir espaços vazios entre o geotêxtil e o solo adjacente, o que poderia levar à ocorrência de filtração de partículas em suspensão e risco de colmatação física do filtro.

6.1.1.5 O elemento de filtro em sistemas filtro-drenantes sub-superficiais deve garantir permeabilidade satisfatória por toda a vida de serviço de projeto. Para que isto ocorra é preciso que as partículas mais finas carregadas pelo fluxo passem através do filtro, quando sua retenção puder causar colmatação física. Isto exige que o dimensionamento do filtro considere não apenas a capacidade de retenção do geotêxtil, mas também sua capacidade de evitar a colmatação física.

6.1.1.6 Por estes motivos é fundamental que durante a fase de instalação o geotêxtil seja protegido de poeira ou lama e que os meios adjacentes a ele garantam a condição de permeabilidade crescente na direção do fluxo.

Nota: Por exemplo, no caso de trincheiras constituídas por geotêxtil, brita e tubo, o geotêxtil deve ser instalado entre o solo e a brita, evitando que partículas finas adentrem o meio drenante e garantindo a passagem da água através de meios com permeabilidade crescente (solo-geotêxtil-brita-tubo).

6.1.1.7 O geotêxtil deve também ser capaz de se deformar acompanhando as irregularidades do terreno, para evitar zonas de fluxo com partículas em suspensão, que poderiam ocorrer em vazios existentes entre o filtro e o solo a filtrar. Em situações de preenchimento, como por exemplo atrás de estruturas de arrimo, caso não haja espaço para uma colocação adequada do solo local, o ideal é preencher o espaço com uma areia que seja menos permeável que o geotêxtil e mais permeável que o solo a montante.

6.1.1.8 O elemento de filtro em geotêxtil deve ser dimensionado considerando critérios de retenção, de colmatação, de permeabilidade e de sobrevivência à instalação. As propriedades hidráulicas requeridas (geralmente abertura de filtração máxima, abertura de filtração mínima e permeabilidade mínima) são determinadas pelo projetista com base em critérios da literatura que atendam as necessidades do projeto. As propriedades mecânicas requeridas, associadas ao critério de sobrevivência à instalação, podem ser determinadas a partir do indicado em 6.1.2, nos casos convencionais, ou por análises específicas estabelecidas pelo projetista quando as condições de projeto assim o exigirem.

6.1.1.9 O elemento de dreno deve ser dimensionado considerando a capacidade de fluxo requerida, calculada pelo projetista. No caso de drenos geossintéticos a seleção dos produtos deve considerar o Fator de Redução Total de cada produto, determinado para as condições específicas da obra, a ser aplicado à sua capacidade de fluxo característica.

### 6.1.2 Propriedades do filtro

6.1.2.1 Para garantir a integridade do geotêxtil instalado como elemento de filtro em colchões e trincheiras drenantes, é necessário que ele possua características mecânicas que permitam sua sobrevivência aos esforços da fase de instalação.

6.1.2.2 A Tabela 4 apresenta os requisitos mínimos que os geotêxteis a serem empregados nesta aplicação devem apresentar, em função do método construtivo, das condições de lançamento do material drenante, da resistência do solo escavado e das condições gerais da obra.

Tabela 4 – Propriedades mínimas requeridas para geotêxteis atuando como filtro em trincheiras e colchões drenantes convencionais

Propriedade característica (ver Nota 2)	Norma	unidade	Caso A <sup>a</sup>	Caso B <sup>b</sup>	Caso C <sup>c</sup>
Resistência à tração máxima <sup>d</sup>	NBR ISO 10319	kN/m	≥8	≥10	≥12
Resistência à tração máxima x deformação na ruptura <sup>d</sup>	NBR ISO 10319	kN/m	≥260	≥300	≥360
Resistência ao puncionamento estático	NBR ISO 12236	kN	≥1,0	≥1,5	≥2,0
Resistência à perfuração dinâmica	NBR ISO 14333	mm	e		
<sup>a</sup> Caso A trincheiras drenantes pouco profundas (< 2 m) e colchões drenantes em terreno bem regularizado, agregado com diâmetro inferior a 30mm e compactação e tráfego leve (G <sub>C.P.N.</sub> <95%) <sup>b</sup> Caso B trincheiras drenantes pouco profundas (< 2 m) e colchões drenantes em terreno regularizado, agregado com diâmetro inferior a 30mm e compactação e tráfego médio <sup>c</sup> Caso C trincheiras drenantes profundas e colchões drenantes em terreno irregular, agregado com dimensão superior a 30mm ou compactação/tráfego pesado <sup>d</sup> Valores na direção de menor resistência <sup>e</sup> Valor a ser controlado e empregado na comparação entre produtos, sem indicação de limite máximo					
NOTA 1 Em colchões drenantes realizados sobre solos com CBR<3 sujeitos a carga de tráfego, os valores da Tabela 3 devem ser considerados. NOTA 2 Os valores indicados para as propriedades são valores característicos, ou seja, correspondem a valores com 95% de confiança, e para avaliar se um produto atende estas condições devem ser considerados os valores nominais na direção de menor resistência, reduzidos do respectivo valor de tolerância (VN-VT). NOTA 3 As propriedades hidráulicas requeridas: abertura de filtração máxima, abertura de filtração mínima e velocidade índice mínima, devem ser determinadas pelo projetista com base em critérios da literatura que atendam as necessidades do projeto e devidamente justificadas na especificação de projeto					

6.1.2.3 Em obras de grande responsabilidade ou nas quais o geotêxtil está sob condições extremas de solicitação o projetista deve avaliar as solicitações atuantes e o fator de redução parcial por danos de instalação para cada produto. Além das propriedades mecânicas, para sobreviver às solicitações durante a instalação é preciso que o tempo de exposição aos raios ultra-violeta até a completa cobertura do geotêxtil seja inferior ao máximo indicado na Declaração de Desempenho, e que as propriedades hidráulicas especificadas em projeto sejam atendidas.

### **6.1.3 Cuidados na instalação**

**6.1.3.1** A escavação deve ser feita de jusante para montante, atendendo as dimensões e declividades especificadas em projeto, e realizada de modo a evitar grandes vazios nas laterais e fundo.

**6.1.3.2** Preparação das superfícies: As superfícies a receber o filtro devem ser preparadas evitando irregularidades de modo a garantir o contato entre o filtro e o meio a filtrar, e estar limpas e sem lama.

Nota: No caso de ser inevitável a presença de lama no fundo da vala, recomenda-se o lançamento prévio de uma camada de material granular com espessura suficiente para servir de apoio ao geotêxtil.

### **6.1.3.3 Instalação do filtro**

6.1.3.3.1 Laterais e fundo: O geotêxtil deve ser instalado em toda interface entre o solo e o material drenante, de montante para jusante, e deve ser bem acomodado sobre toda a superfície, evitando a formação de espaços vazios entre ele e o solo. Mantas sucessivas devem ter sobreposição de ao menos 30cm, com a manta de montante sobrepondo-se a de jusante.

6.1.3.3.2 Em trincheiras drenantes não devem ocorrer emendas por superposição no fundo ou nas laterais, na direção longitudinal da vala. Emendas por costura devem atender ao indicado em 4.5.

NOTA No caso de colchões drenantes realizados sobre solo com baixa capacidade de suporte, o geotêxtil poderá estar submetido às solicitações de tração mais significativas e a sobreposição deve atender ao indicado no item 5.3.2.2.

6.1.3.3.3 Dimensões para atender o fechamento de topo: quando a largura da vala for superior a 30cm, o geotêxtil deve envelopar o elemento de dreno com sobreposição mínima de 30 cm no fechamento de topo, conforme mostra a Figura 1. Em trincheiras com largura entre 30 e 10cm, a sobreposição deve ter a largura da trincheira. Em trincheiras com largura inferior a 10cm, o geotêxtil deve ser costurado ou receber algum tipo de fixação permanente.

**6.1.3.4** Fixação temporária: Algum sistema de fixação temporária deve ser previsto até a colocação do material drenante, sendo que os elementos de fixação devem estar sempre posicionados nas regiões do geotêxtil que deverão ser superpostas.

**6.1.3.5** Tempo de exposição: O geotêxtil deverá ficar exposto somente o tempo mínimo necessário para a execução continuada do serviço projetado, para evitar danos provocados por vandalismo ou intemperismo. O tempo máximo de exposição aos raios UV indicado na Declaração de Desempenho deve ser criteriosamente obedecido. O geotêxtil deve ser substituído se um evento de chuva ocorrido antes do fechamento do sistema filtro-drenante tiver conduzido solo para dentro do sistema.



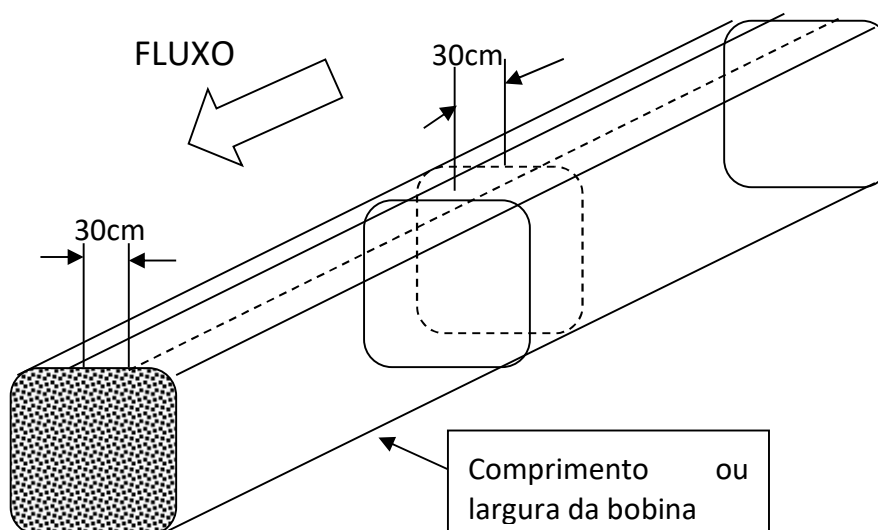


Figura 1. Sobreposição mínima em trincheiras drenantes.

**6.1.3.6** No caso de danos ao geotêxtil, o trecho danificado deve ser substituído, atendendo as recomendações de sobreposição (6.1.3.3.1).

**6.1.3.7** Colocação do material drenante

6.1.3.7.1 A espessura e a altura de lançamento do material drenante deverão ser especificadas pelo projetista de acordo com o tipo e características do geotêxtil recomendado.

6.1.3.7.2 Deve-se impedir que o material drenante se intercale entre o geotêxtil e o material a filtrar.

6.1.3.7.3 O lançamento e espalhamento do material drenante nas regiões de sobreposição deve se dar sempre de montante para jusante, a fim de evitar o levantamento do geotêxtil.

**6.1.3.8** Fechamento do filtro: deve ocorrer imediatamente após a colocação do elemento de dreno, atendendo às condições indicadas em 6.1.3.3.2

**6.1.3.9** Recobrimento com solo: Imediatamente após o fechamento do sistema com o filtro envolvendo por completo o material drenante, ele deve ser recoberto com o solo previsto em projeto para evitar a entrada de sólidos em caso de chuva, ou dano por tráfego de veículos ou pessoas sobre o geotêxtil.

**6.1.3.10** Interseção e conexão de trincheiras drenantes: As Figuras 2 e 3 ilustram os cuidados e superposições a serem considerados neste caso. Quando a trincheira drenante for conectada a uma caixa de passagem ou inspeção, o geotêxtil deve ser amarrado em volta do tubo de entrada na caixa ou fixado à estrutura, de forma a evitar qualquer passagem de finos do solo entre a face externa da caixa e o final da trincheira

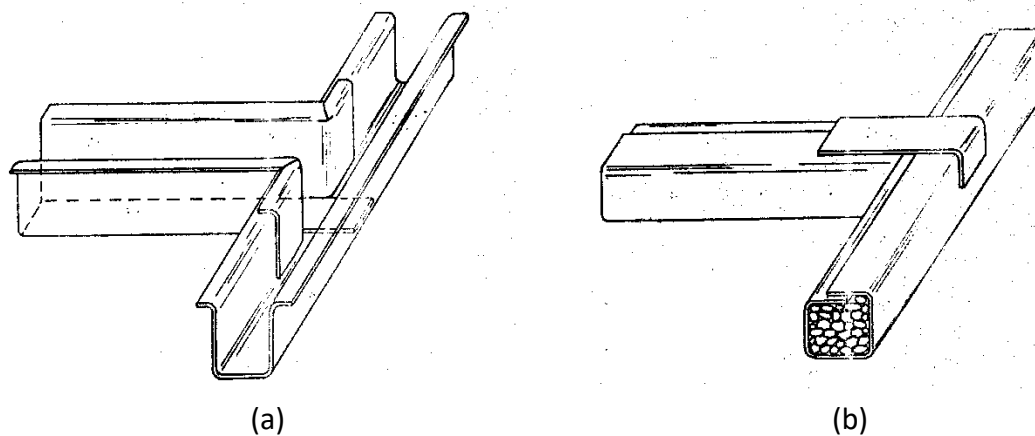


Figura 2. Intersecção da trincheira.

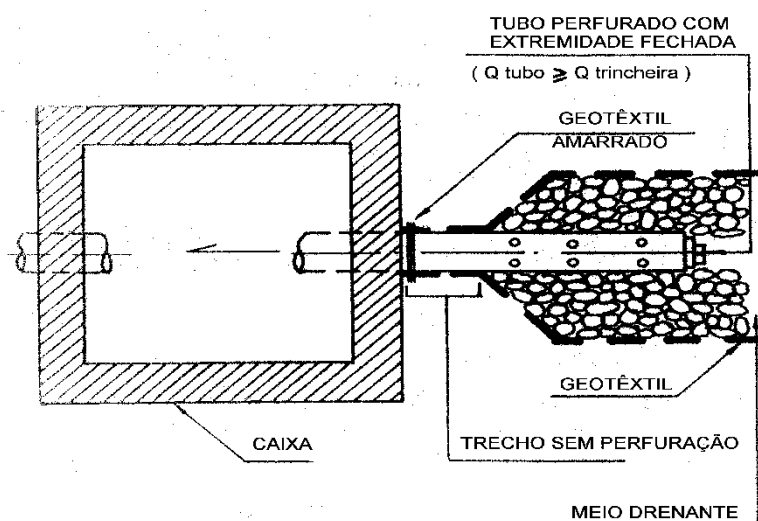


Figura 3. Conexão à caixa de passagem ou inspeção

#### 6.1.4 Inspeção

Para se garantir a correta execução de uma trincheira drenante com geotêxtil como elemento de filtro, recomenda-se realizar inspeção das seguintes etapas:

- a) recebimento e aceitação do geotêxtil
- b) preparação do terreno;
- c) colocação do geotêxtil;
- d) detalhes da união, reparos, interseções e conexões;
- e) lançamento do material drenante;
- f) fechamento do filtro;
- g) recobrimento do sistema filtro-drenante.

## 6.2 Sistemas de controle de erosão superficial – barreiras de sedimentos

### 6.2.1 Conceitos básicos

6.2.1.1 Barreiras de sedimentos em obras rodoviárias são estruturas verticais nas quais o geotêxtil atua retendo partículas carregadas do solo solto ou descoberto por ocasião de eventos pluviométricos.

6.2.1.2 As barreiras de sedimentos devem contornar toda a área de solo descoberto da obra e serem dimensionadas para conter o volume de água e solo carregado de ao menos um evento pluviométrico, sendo geralmente dimensionadas para 3 eventos. Em grandes áreas barreiras sucessivas devem ser previstas

### 6.2.2 Propriedades

6.2.2.1 As propriedades e condições para a aplicação de geotêxtil em barreiras de sedimentos estão indicadas na Tabela 5.

Tabela 5 – Propriedades requeridas para geotêxteis atuando como filtro em barreiras de sedimentos

Propriedade característica (ver Nota 1)	Norma ABNT	unidade	Deformação à tração na ruptura (NBR ISO 10319)	
			>30%	<30%
Distância entre postes		m	≤ 1,2	≤ 2
Resistência à tração máxima <sup>a</sup>	NBR ISO 10319	kN/m	≥ 7	≥ 16
Abertura de filtração característica	NBR ISO 12956	mm	≤ 0,5	≤ 0,5
Velocidade índice	NBR ISO 11058	m/s	≥ 0,003	≥ 0,003

<sup>a</sup> resistência na direção de fabricação (MD) – a resistência pode ser até 10% menor na direção transversal à de fabricação (CMD)

NOTA 1 Os valores indicados para as propriedades são valores característicos, ou seja, correspondem a valores com 95% de confiança.

NOTA 2 As propriedades hidráulicas indicadas costumam atender os solos mais comuns. Entretanto, para solos de áreas mais sensíveis é recomendável que a capacidade de retenção seja avaliada em ensaios, seguindo por exemplo o método da ASTM D5141.

### 6.2.3 Cuidados na instalação

6.2.3.1 As barreiras de sedimento devem contornar toda a área com solo solto, cuidando-se para que não haja possibilidade de fluxo nos trechos finais.

6.2.3.2 A área protegida por cada cada barreira não deve ultrapassar 30m<sup>2</sup> por metro de barreira para declividades de até 45°. Declividades e áreas superiores exigem análise específica e maior cuidado na definição da área de atuação de cada barreira, podendo ser protegidas, inclusive, por linhas sucessivas de barreiras.

6.2.3.3 A instalação do geotêxtil em barreiras de sedimentos exige postes de sustentação cravados no terreno, espaçados em função da deformação à tração do geotêxtil escolhido, como indicado na Tabela 5.

**6.2.3.4** Os postes podem ser compostos por diversos materiais (madeira, aço, polímero,..), e devem garantir resistência mecânica para suportar os esforços horizontais aplicados pelo material retido mais a lâmina d'água formada durante as chuvas.

Nota: São exemplos de materiais com estas características: postes de madeira comum com seção de 65 x 65 mm ou de aço com 2 kg/m (ASTM D6461).

**6.2.3.5** Os postes devem ter altura superior à estimada para a barreira acima do nível do terreno, e uma profundidade enterrada suficiente para manter sua estabilidade sob os empuxos horizontais atuantes na área exposta. A ASTM D6461 indica uma altura mínima de 1m acima da superfície do terreno e profundidade enterrada maior que 0,5m ou 0,6m caso a declividade do terreno seja superior a 3H:1V. Quando esta profundidade não puder ser atingida um outro sistema que garanta a estabilidade do poste deve ser adotado.

**6.2.3.6** A faixa de geotêxtil a ser instalada deve ter largura que considere a altura da barreira calculada no projeto mais a parte a ser enterrada, considerando a recomendação do item 6.2.3.7.

**6.2.3.7** Para que não haja risco de fuga de partículas pela parte inferior da barreira, uma vala com ao menos 10 cm de largura e 15 cm de altura deve ser escavada acompanhando a linha de instalação da barreira. A parte enterrada do geotêxtil deve formar um J nesta valeta.

**6.2.3.8** Após a colocação dos postes e a escavação da valeta, o geotêxtil pode ser colocado na face de montante dos postes e neles fixado conforme recomendado pelo fabricante, lembrando-se de garantir o posicionamento da parte enterrada conforme indicado em 6.2.3.7.

**6.2.3.9** Emendas entre painéis só podem ser feitas na zona em contato com os postes, com sistema que garanta boa fixação sob as cargas atuantes. Quando necessário, duas sessões devem se sobrepor nas zonas de emenda, cada uma fixada num dos postes da zona do trespassse.

**6.2.3.10** Posicionado o geotêxtil, a vala deve ser imediatamente preenchida com solo compactado fixando o geotêxtil no interior da vala.

**6.2.3.11** O responsável deve fazer uma revisão diária da barreira instalada sempre que as condições da obra ou naturais possam implicar em modificações nas condições de fluxo. Caso o engenheiro da obra identifique uma deficiência, uma barreira de sedimentos adicional deve ser colocada considerando as indicações do engenheiro responsável.

**6.2.3.12** Barreiras de sedimento não eficientes ou danificadas devem ser recolocadas imediatamente.

**6.2.3.13** Quando os sedimentos depositados atingem a metade da altura máxima estabelecida no projeto, eles devem ser removidos e dispostos em local apropriado, ou uma nova barreira de sedimentos deve ser executada contornando externamente a área protegida.

**6.2.3.14** As barreiras devem ficar em operação durante todo o período da obra, até que o engenheiro responsável recomende sua remoção. Após a remoção, os sedimentos acumulados devem ser espalhados de modo a uniformizar a superfície, e receber a vegetação prevista, de modo que a área possa ser considerada recuperada.

**6.2.3.15** A barreira retirada pode ser empregada em outra obra, desde que o geotêxtil encontre-se em bom estado.

## 7 REQUISITOS PARA APLICAÇÃO NA FUNÇÃO ALÍVIO DE TENSÕES EM CAMADAS DE REVESTIMENTO EM CONCRETO ASFÁLTICO

### 7.1 Conceitos básicos

Geotêxteis não-tecidos impregnados com Cimento Asfáltico de Petróleo (CAP), aplicados entre a camada de concreto asfáltico trincada e a camada de recapeamento asfáltico atuam aliviando as tensões geradas pelo tráfego ou temperatura em torno da extremidade superior da trinca, retardando seu aparecimento na superfície, desde que estas trincas ainda estejam intertravadas e com movimento vertical não significativo. A presença de um geotêxtil não-tecido saturado com cimento asfáltico nessa interface continua auxiliando na manutenção da qualidade do pavimento mesmo depois das trincas se propagarem até a superfície pois protegem as camadas inferiores da penetração de água.

### 7.2 Propriedades

A Tabela 6 apresenta os requisitos mínimos para a instalação de geotêxteis não tecidos poliméricos aplicados nesta função, sendo que a Declaração de Desempenho de um produto desenvolvido para atendê-la deve ter todas as propriedades desta tabela declaradas pelo fabricante com garantia de 95% de confiança.

Tabela 6 Propriedades requeridas para geotêxtil não tecido atuando na função alívio de tensões em pavimentos.

Propriedade	Método de ensaio	unidade	valor
Resistência à tração máxima	ABNT NBR ISO 10318	kN/m	≥7
Alongamento na ruptura	ABNT NBR ISO 10318	%	≥50
Massa por unidade de área	ABNT NBR ISO 9862	g/m <sup>2</sup>	130 ≤ (VN-VT) ≤ 180
Ponto de fusão	ASTM D 276	°C	≤150
Retenção de asfalto	ASTM D 6140	L/m <sup>2</sup>	Ver nota 2

NOTA 1 Os valores indicados correspondem a valores com 95% de confiança determinados na direção de menor resistência, ou seja para avaliar se um produto atende estas condições devem ser considerados os valores nominais reduzidos do valor de tolerancia (VN-VT).

NOTA 2 Quantidade de asfalto necessária para a saturação do geotextil, devendo para a aplicação ser considerada também a quantidade necessária para impregnar a superfície sobre a qual o geotêxtil será instalado ver 7.3.3.2 e 7.3.3.3)

## 7.3 Cuidados na instalação

### 7.3.2 Preparação da superfície

**7.3.2.1** A superfície que irá receber o ligante asfáltico deve estar livre de poeira, água, vegetação e outros resíduos.

**7.3.2.2** Trincas com mais de 3mm de largura devem ser preenchidas com o material de preenchimento indicado e os buracos reparados conforme indicado pelo engenheiro, esperando o tempo necessário para a cura dos materiais empregados, antes de aplicar o ligante asfáltico.

### 7.3.3 Ligante asfáltico

**7.3.3.1** O ligante asfáltico geralmente empregado para impregnar a estrutura do geotêxtil e garantir a aderências nas interfaces, é um cimento asfáltico bruto, preferencialmente do tipo especificado nos projetos de mistura quente da região, devendo o material ter sido recomendado pelo fabricante e aprovado pelo engenheiro. Emulsões catiônicas ou aniônicas poderiam ser consideradas desde que se atenda aos cuidados aqui indicados. Materiais que contenham solventes não são permitidos.

**7.3.3.2** A taxa de aplicação do ligante asfáltico especificado deve ser suficiente para garantir a aderência do geotêxtil com as interfaces superior e inferior e a propriedade de retenção de asfalto do geotêxtil empregado.

Nota No caso de emulsão asfáltica a taxa de aplicação deve ser maior para compensar a água contida na emulsão

**7.3.3.3** Caso a superfície seja fresada, considerar um acréscimo na pintura de ligação por incremento da área em função do espaçamentos e profundidade dos sulcos contidos em um metro quadrado (Montestruque et al. 2015, p. ex.).

**7.3.3.4** O cimento asfáltico com temperatura entre 145 e 160 °C, deve ser distribuído por equipamento dotado de barra de distribuição, capaz de espalhá-lo uniformemente na taxa de aplicação prescrita, devendo-se evitar riscos, falhas ou pingos. Um pulverizador manual de bico único e válvula de fechamento positiva deve ser utilizado para eventuais reparos.

Nota No caso de emulsão asfáltica a temperatura deve estar entre 55°C a 70°C, não devendo exceder esta temperatura pois há risco de quebra da emulsão.

**7.3.3.5** O ligante asfáltico deve ser aplicado com largura 15cm superior a largura do geotêxtil e a aplicação só deve ocorrer em área que possa ser mantida livre de tráfego.

**7.3.3.6** Excessos do ligante asfáltico devem ser removidos para evitar escorrimento e movimentação do geotêxtil.

**7.3.3.7** Se uma emulsão asfáltica estiver sendo usada, deve-se esperar a cura, ou seja que não haja umidade remanescente antes de colocar o geotêxtil.

#### **7.3.4 Colocação do geotêxtil**

**7.3.4.1** Um equipamento mecânico ou manual deve ser empregado para o posicionamento do geotêxtil, a fim de garantir que a manta seja posicionada sobre o ligante asfáltico com o mínimo de rugas antes que o asfalto tenha esfriado.

**7.3.4.2** Vassouras de cerdas rígidas ou rodos para alisar o geotêxtil devem estar disponíveis e serem empregadas para garantir o correto posicionamento.

**7.3.4.3** Tesoura ou lâmina deve ser utilizada para corte de dobras ou rugas do geotêxtil com mais de 25mm, com supervisão do engenheiro, de modo a ter sempre apenas uma sobreposição simples do geotêxtil (superposição de 3 camadas não é permitido).

#### **7.3.4 Colocação do geotêxtil**

**7.3.4.1** Um equipamento mecânico ou manual deve ser empregado para o posicionamento do geotêxtil, a fim de garantir que a manta seja posicionada sobre o ligante asfáltico com o mínimo de rugas antes que o asfalto tenha esfriado.

**7.3.4.2** Vassouras de cerdas rígidas ou rodos para alisar o geotêxtil devem estar disponíveis e serem empregadas para garantir o correto posicionamento.

**7.3.4.3** Tesoura ou lâmina deve ser utilizada para corte de dobras ou rugas do geotêxtil com mais de 25mm, com supervisão do engenheiro, de modo a ter sempre apenas uma sobreposição simples do geotêxtil (superposição de 3 camadas não é permitido).

**7.3.4.4** As emendas dos geotêxteis no sentido transversal à via devem ser feitas por sobreposição de 10 a 15cm, com aplicação de taxa extra de cimento asfáltico ou, preferencialmente, de topo sem sobreposição.

**7.3.4.5** No caso de dano ou má colocação do geotêxtil, ele deve ser substituído por decisão do responsável técnico.

**7.3.4.6** Uma maior aderência e impregnação do geotêxtil é obtida pela passagem de rolo pneumático sobre o geotêxtil posicionado. Para evitar que o geotêxtil impregnado cole nos pneus, mistura quente pode ser espalhada na frente da acabadora conforme o avanço, sendo que a distância do espalhamento não pode ser superior a 12m a fim de minimizar a perda da temperatura da mistura espalhada. Uma boa prática pode ser também, untar as rodas com produtos desenvolvidos à base de solventes vegetais, elaborados para aplicação em compactador de pneus.

**7.3.4.7** Apenas veículos de emergência ou os equipamentos previstos na obra podem trafegar sobre o geotêxtil colocado, garantindo-se que esta movimentação seja a mínima possível.

**7.3.4.8** Caso se observe acúmulo de cimento asfáltico sobre o geotêxtil, areia pode ser espalhada no local para absorver o excesso de ligante.

**7.3.4.9** Se ocorrer uma precipitação pluvial antes da total impregnação do geotêxtil pelo cimento asfáltico, este deverá ser retirado e substituído. Caso a precipitação ocorra após a liberação para colocação da camada de concreto asfáltico, deve-se esperar a evaporação total da água retida.

#### **7.3.5 Colocação da camada de concreto asfáltico**

**7.3.5.1** A camada de concreto asfáltico deve ser colocada assim que o posicionamento do geotêxtil esteja terminado.

## REFERÊNCIAS BIBLIOGRÁFICAS

- AASHTO M288 (2015) Standard Specification for highway applications. American Association of state highway and transportation officials.
- CFG (2014) Recommandation pour l'employe des géosynthétiques dans les systèmes de drainage et de filtration. Fascicule. Comité Français de Géosynthétique. 54 pg
- Montestruque, G., Bernucci L., Leite F., Carmo C.(2015) Avaliação da Aderência de Geogrelhas entre Camadas Asfálticas. XVIII CILA – Congreso Ibero Latinoamericano del Asfalto, Bariloche, Argentina
- NorGeoSpec2002 2004, A Nordic system for specification and control of geotextiles in roads and other trafficked áreas. SINTEF
- SN670241 2014-4 Geotextilien - Anforderungen für die Funktionen Trennen und Filtern. SNV



